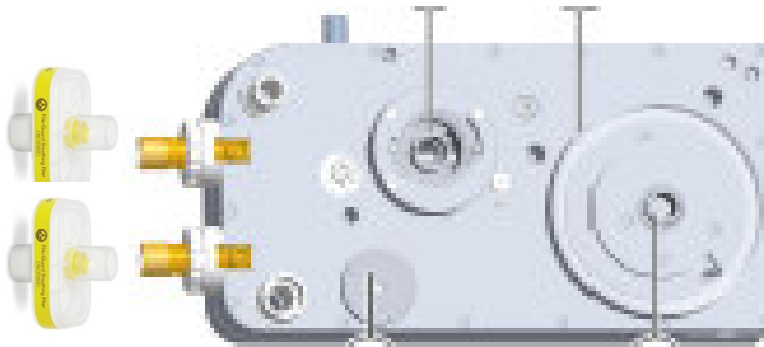


## UTILISATION DU LEON PLUS SUR PATIENTS INFECTES



Mettre des filtres antibactérien sur inspiration et expiration :



Procédure de décontamination totale de l'appareil puis envoi en stérilisation à la vapeur  
du bloc patient ainsi que du ballon de ventilation manuelle (si réutilisable)



Pour toute information complémentaire n'hésitez pas à nous contacter

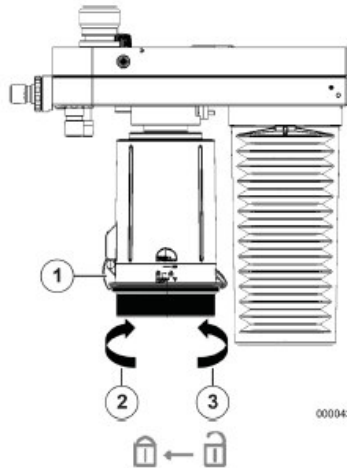
**Support Technique : Francis Inphasouk 06 83 26 34 54**

# PROCEDURE DE DEMONTAGE POUR STERILISATION BLOC PATIENT LEON PLUS

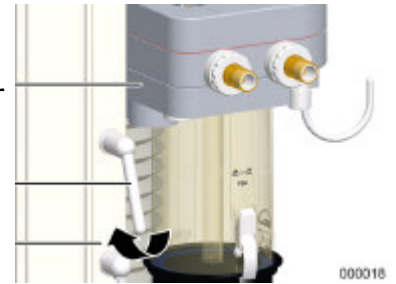


## Démontage Bloc patient du respirateur :

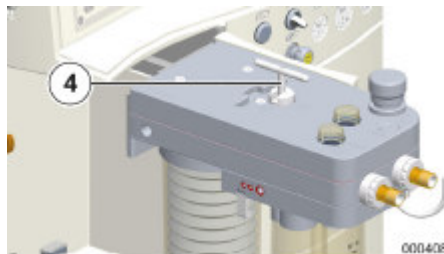
1) Retirer bac à chaux sodée (tourner vers la droite)



2) Déverrouiller bloc patient du respirateur



3) Lever puis tourner poignée de déverrouillage de bloc patient puis soulever



Pour toute information complémentaire n'hésitez pas à nous contacter

**Support Technique : Francis Inphasouk 06 83 26 34 54**

**NIHON KOHDEN FRANCE**

Centre d'Affaires La Boursidière

Bâtiment C - RDC

92357 Le Plessis-Robinson Cedex

Tél. : 01 49 08 05 50 - Fax : 01 49 08 93 32

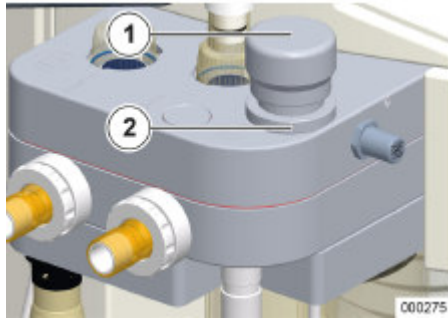
e-mail : [info@nkfrance.fr](mailto:info@nkfrance.fr) • [www.nihonkohden.fr](http://www.nihonkohden.fr)

# PROCEDURE DE DEMONTAGE POUR STERILISATION BLOC PATIENT LEON PLUS

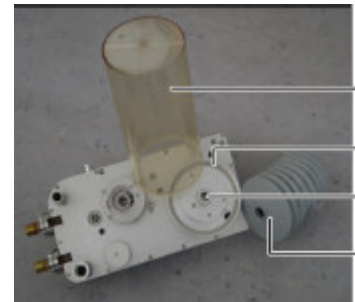


## Dépose des différents organes possibles du bloc patient sans outil :

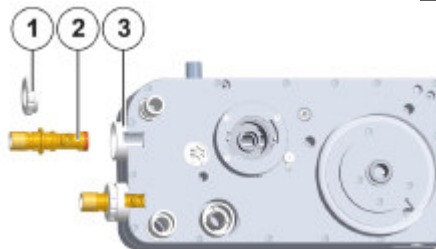
1) Déposer la valve APL



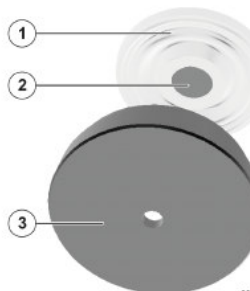
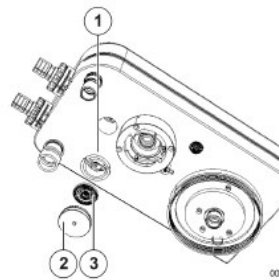
2) Déposer le soufflet avec son bocal



3) Déposer les capteurs de spirométrie



4) Déposer membrane de PEEP avec son couvercle



Pour toute information complémentaire n'hésitez pas à nous contacter

**Support Technique : Francis Inphasouk 06 83 26 34 54**

**NIHON KOHDEN FRANCE**

Centre d'Affaires La Boursidière

Bâtiment C - RDC

92357 Le Plessis-Robinson Cedex

Tél. : 01 49 08 05 50 - Fax : 01 49 08 93 32

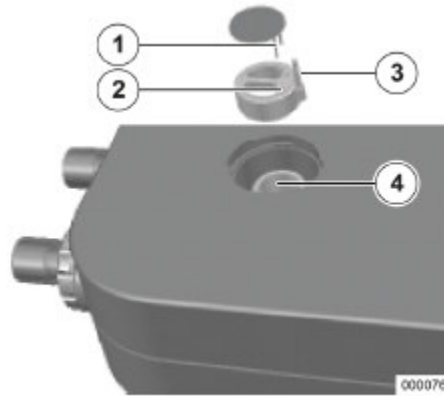
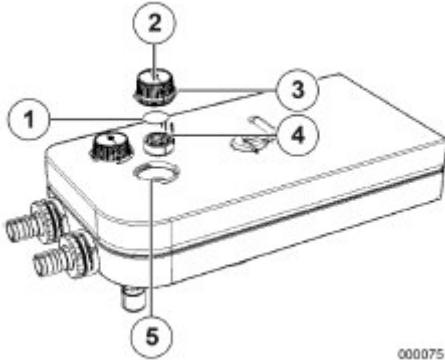
e-mail : [info@nkfrance.fr](mailto:info@nkfrance.fr) • [www.nihonkohden.fr](http://www.nihonkohden.fr)

# **PROCEDURE DE DEMONTAGE POUR STERILISATION BLOC PATIENT LEON PLUS**

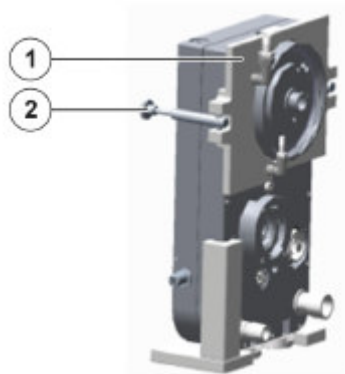


## **Dépose des différents organes possibles du bloc patient sans outil :**

5) Déposer les lunettes inspiratoires et expiratoires avec les supports de clapets anti-retour



## **Envoi de l'ensemble en laveur/désinfecteur 93 °c / 5 minutes**



## **Envoi de l'ensemble en stérilisation à la vapeur 134 °c / 10 minutes**

Pour toute information complémentaire n'hésitez pas à nous contacter

**Support Technique : Francis Inphasouk 06 83 26 34 54**